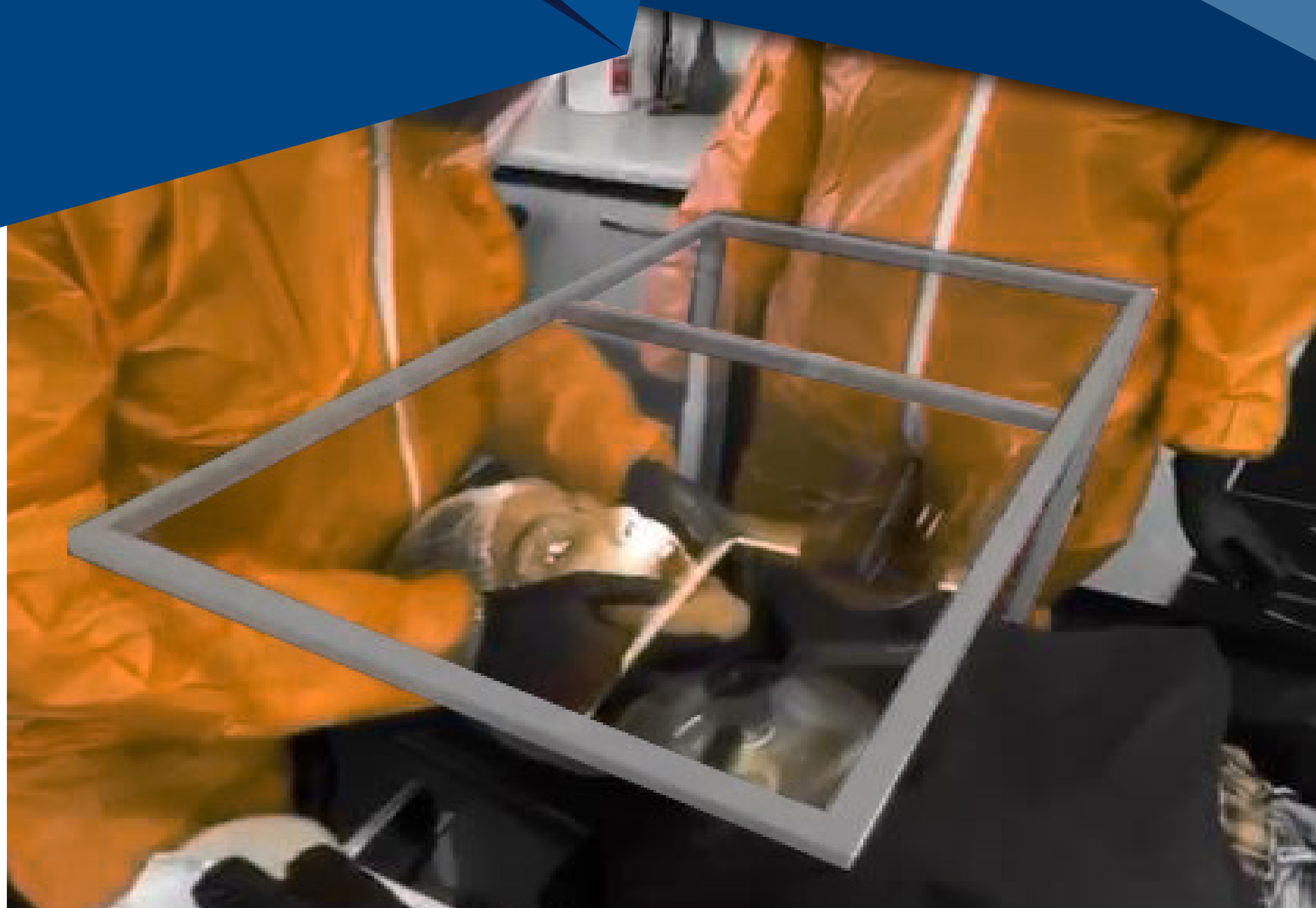




COMERCIAL
LAFRAN
SEGURIDAD INDUSTRIAL

SEPARADOR DENTAL



CÓD.MD01

SEPARADOR ACRÍLICO.
DIMENSION 0.60 X 0.40M



CÓD.MD01

SEPARADOR ACRÍLICO.
DIMENSION 0.60 X 0.60M

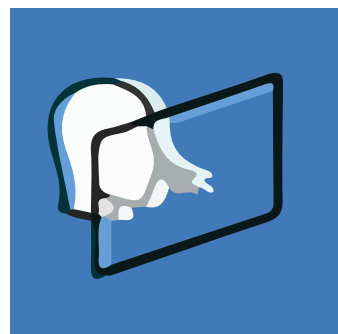


Twitter Instagram Facebook LinkedIn

SEPARADOR PROTECCIÓN DENTAL MD01



MESA PROTECCIÓN SALPICADURAS PARA USO ODONTOLÓGICO
IDEAL PARA CONSULTAS DENTALES QUE NECESITEN PROTECCION DE
SALPICADURAS EN PROCEDIMIENTOS DENTALES



PREVENCIÓN
DE CONTAGIOS



FÁCIL LIMPIEZA
Y DESINFECCIÓN



MONTAJE
SENCILLO



RÁPIDA
INSTALACIÓN

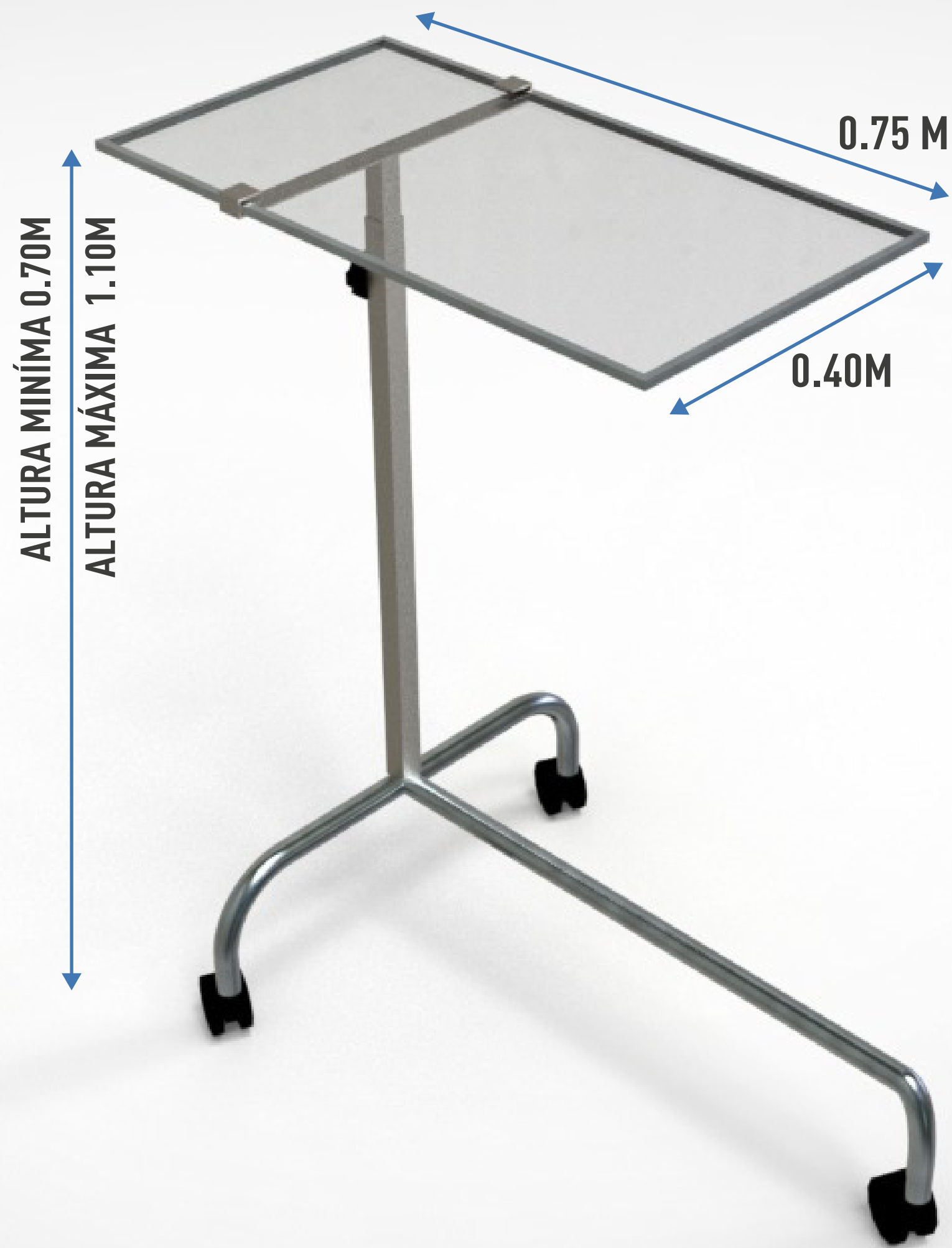
COVID - 19

MESA PROTECCIÓN

PROTECCIÓN SALPICADURAS



MESA PROTECCIÓN SALPICADURAS.



ESPECIFICACIONES TÉCNICAS:

- ESTRUCTURA:** ACERO PINTADA ELECTROESTÁTICA CON RUEDAS
- CUBIERTA:** ACRÍLICA TRANSPARENTE 8MM LAVABLE
- REGULABLE DE ALTURA (CON DESTORNILLADOR), IDEAL USO CLÍNICO
 - RESISTENTE FÁCIL DE LIMPIAR
 - ALTURA MÍNIMA : 70 CM
 - ALTURA MÁXIMA: 110 CM
 - BASE DE ACRILICO: 75 X 40 CM

MD01

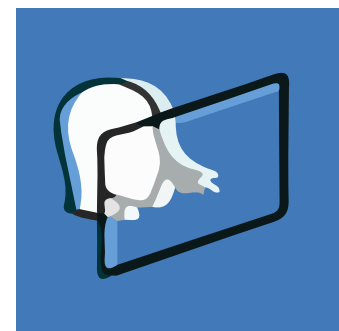


Twitter Instagram Facebook LinkedIn

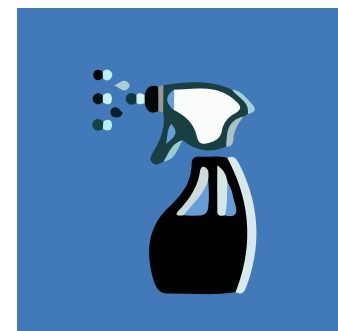
SEPARADOR PROTECCIÓN DENTAL MD02



MESA PROTECCIÓN SALPICADURAS PARA USO ODONTOLÓGICO
IDEAL PARA CONSULTAS DENTALES QUE NECESITEN PROTECCION DE
SALPICADURAS EN PROCEDIMIENTOS DENTALES



PREVENCIÓN
DE CONTAGIOS



FÁCIL LIMPIEZA
Y DESINFECCIÓN



MONTAJE
SENCILLO

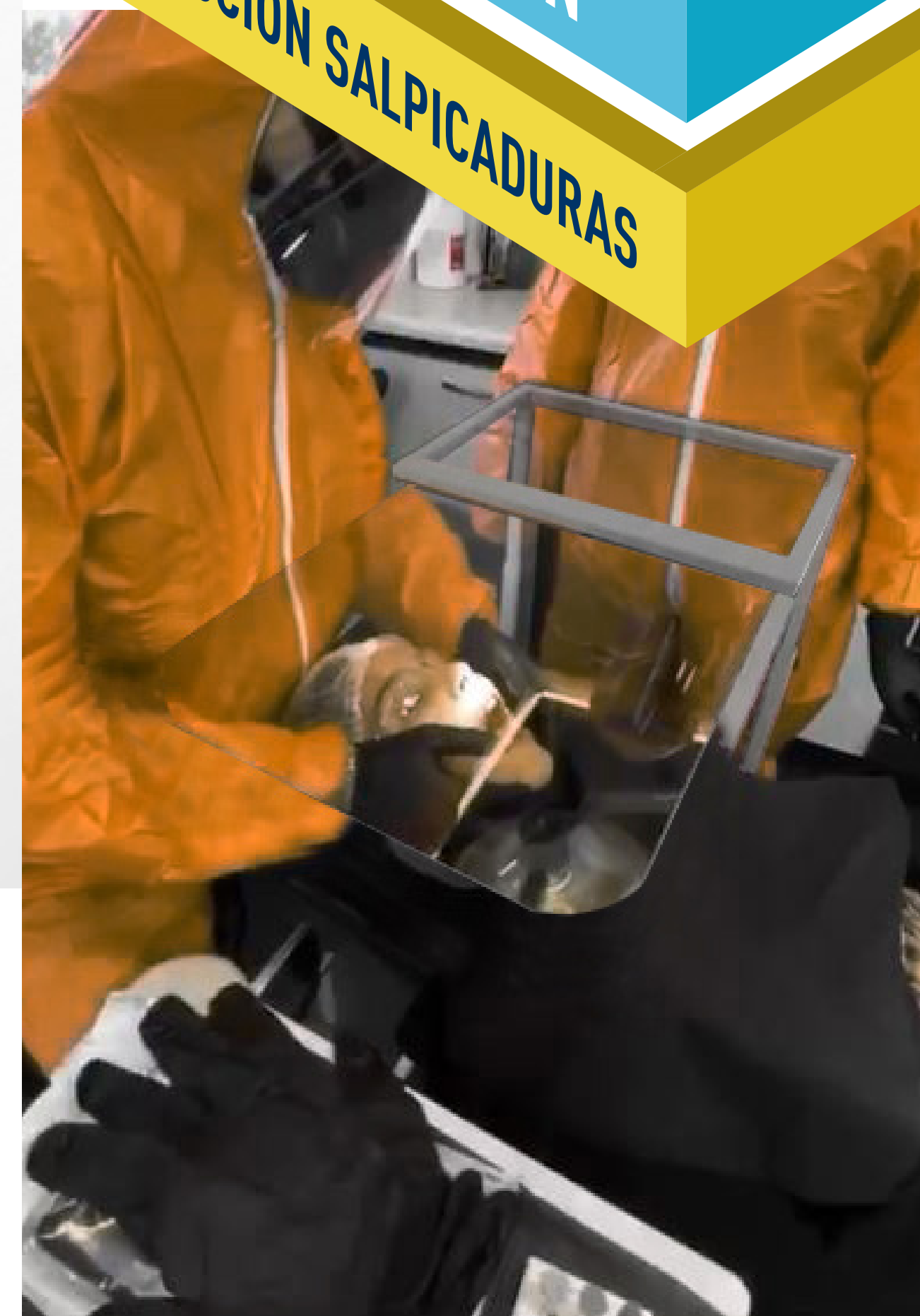


RÁPIDA
INSTALACIÓN

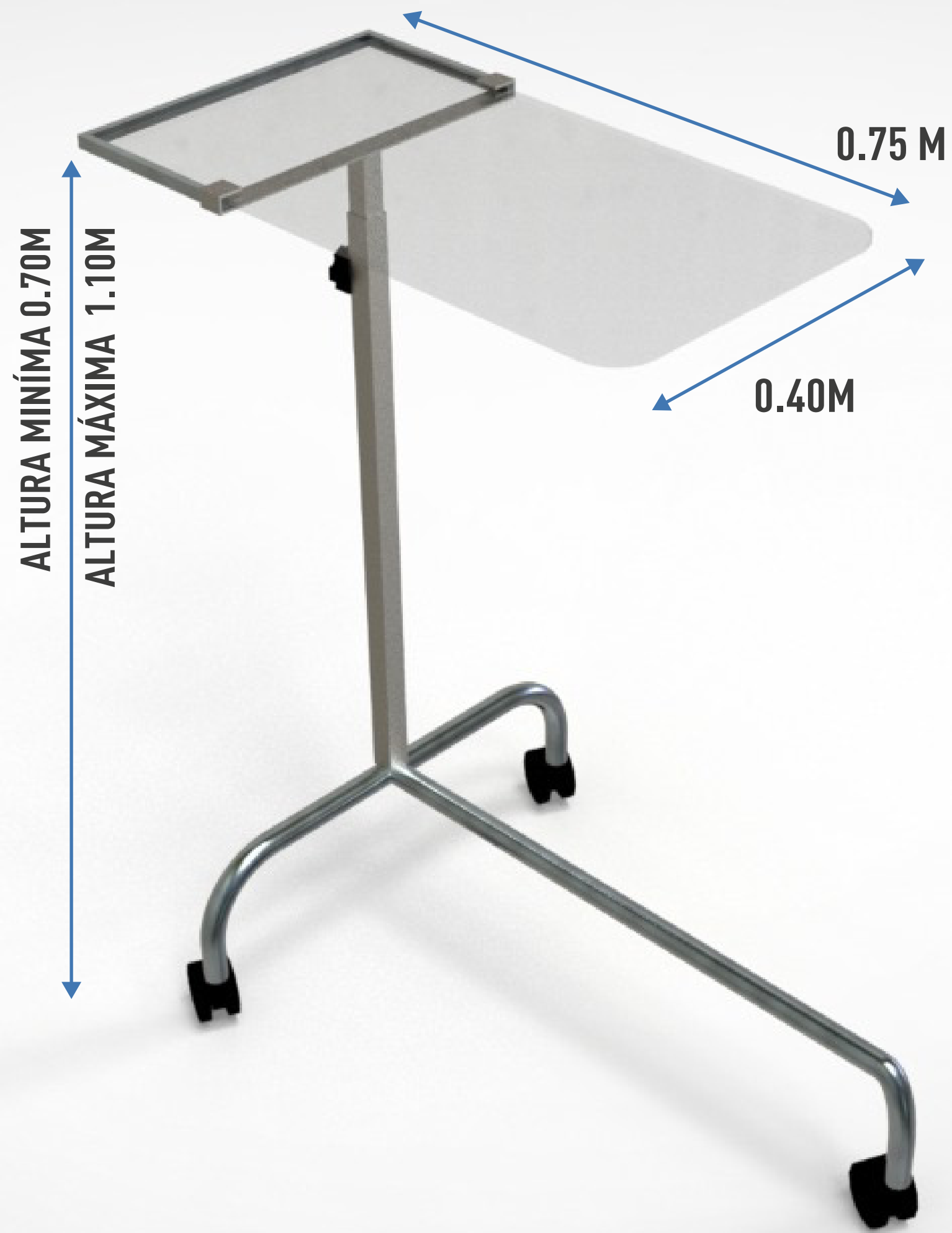
COVID - 19

MESA PROTECCIÓN

PROTECCIÓN SALPICADURAS



MESA PROTECCIÓN SALPICADURAS.



ESPECIFICACIONES TÉCNICAS:

- ESTRUCTURA:** ACERO PINTADA ELECTROESTÁTICA CON RUEDAS
- CUBIERTA:** ACRÍLICA TRANSPARENTE 8MM LAVABLE
- REGULABLE DE ALTURA (CON DESTORNILLADOR), IDEAL USO CLÍNICO
 - RESISTENTE FÁCIL DE LIMPIAR
 - ALTURA MÍNIMA : 70 CM
 - ALTURA MÁXIMA: 110 CM
 - BASE DE ACRILICO: 75 X 40 CM

MD02